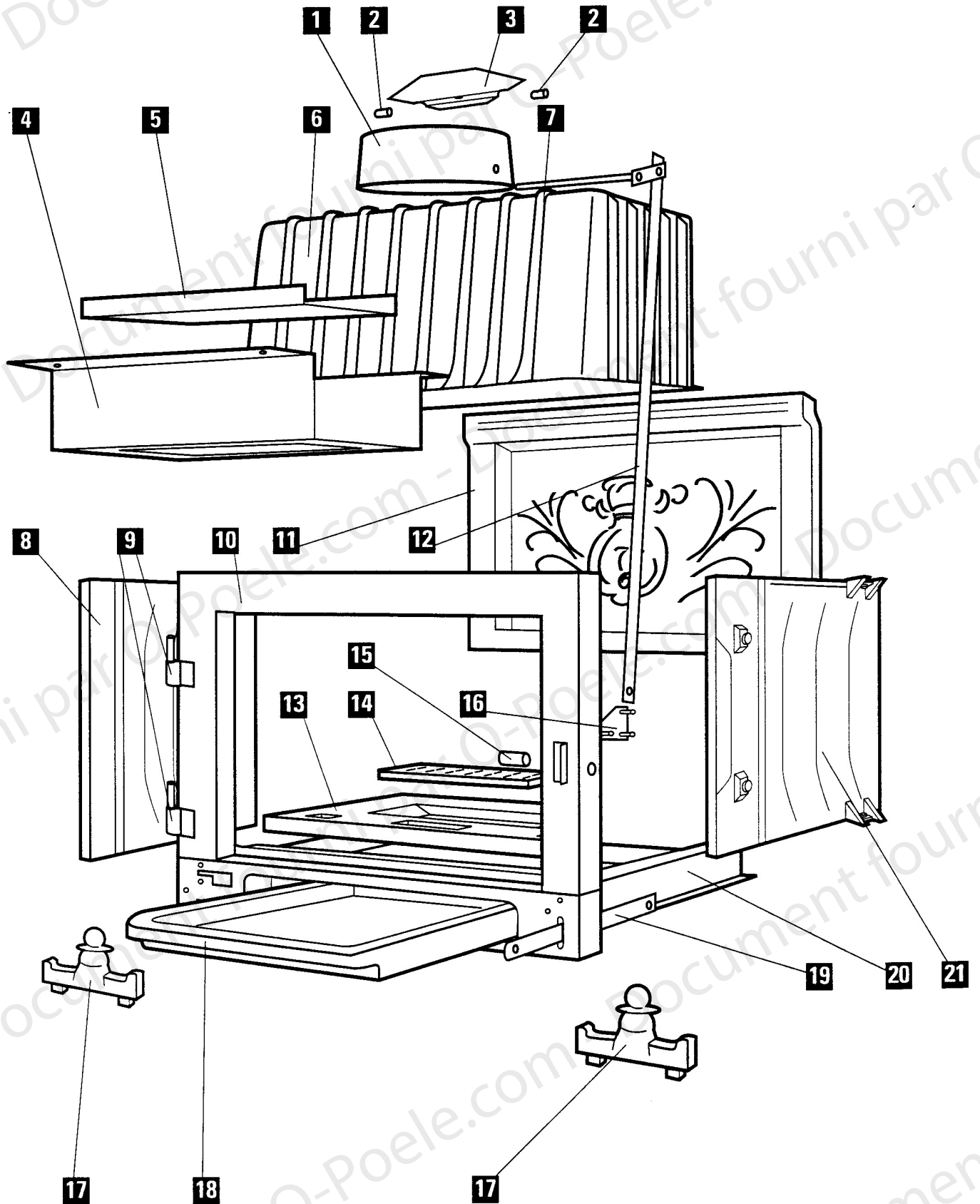


FOYER HF 102

ENSEMBLE FOYER

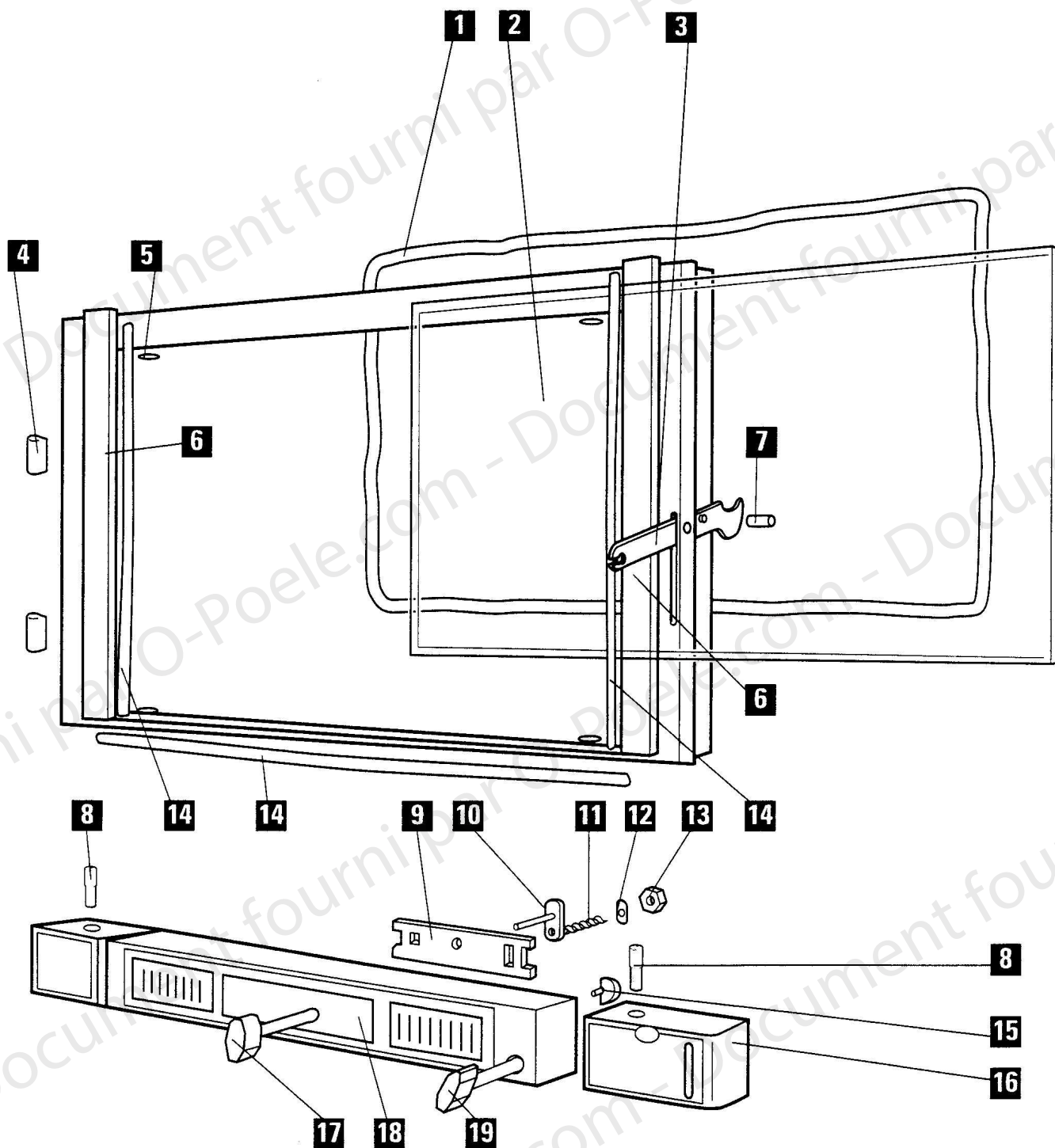


FOYER HF 102**ENSEMBLE FOYER**

POSITION	NOMBRE	DESIGNATION / PIECES	REFERENCES
1	1	Buse diamètre 200	04384 --UPB
2	2	Entretoise	07601
3	1	Clapet de buse	14331
4	1	Déфлекteur E.S	14227
5	1	Trappe déфлекteur	14705
6	1	Avaloir fonte	14470 PB
7	1	Axe clapet de buse	14137 --UPB
8	1	Côté fonte gauche	14467 PB
9	1	Pivot soudé	/
10	1	Contre cadre	15103 PB
11	1	Plaque d'âtre	14597 PB
12	1	Biellette commande by-pass	14538 PB
13	1	Sole fonte	14081 PB
14	1	Grille de décendrage	03046 PB
15	1	Plot	04444
Non Représenté	1	Support biellette	14537 PB
16	1	Biellette de renvoi	12543
17	2	Chenets	14976 PB
18	1	Cendrier	14110 PB
19	1	Levier commande by-pass	14325 PO
20	1	Boitier cendrier	14073 PB
21	1	Côté fonte droit	14467 PB
Non Représenté	1	Déфлекteur de porte	14867 PB
Non Représenté	1	Joint plat (entre buse et avaloir)	15845

FOYER HF 102

ENSEMBLE PORTE ET BANDEAU



FOYER HF 102**ENSEMBLE PORTE ET BANDEAU**

POSITION	NOMBRE	DESIGNATION	REFERENCES
1	2 ml	Joint diamètre 8	05891
2	1	Vitre céramique	14955
3	1	Poignée de fermeture	15017 --N
4	2	Pivot	/
5	4	Centreur de vitre	14731
6	2	Fixe vitre	14235 PB
7	1	Goupille élastique	15451
8	2	Plot de fermeture	04444
9	1	Registre air	12212 PB
10	1	Biellette commande registre air	12314 PB
11	1	Ressort porte cendrier	02412
12	1	Rondelle Z 8	03303
13	1	Ecrou F SNEP	10983
14	1 ml	Joint 10 x 2	04093
15	1	Disque verrou fonte	03052--U
16	1	Bandeau inférieur droit	14518 --UPB
17	1	Axe commande registre air	14281 --UPB
18	1	Porte cendrier + chape	15008 --UPB
19	1	Axe verrou EM	14282--UPB
20	1	Cadre de porte	14049 --UPB
A	1	Porte EM	14120 PB